



# Светильники взрывозащищенные серий **НСП 57-200-101, РСП 57-160-101, ФСП 57-40-101 (ВЗГ-200)**

Руководство по эксплуатации. Паспорт

## 1. Назначение и область применения

1.1. Светильники взрывозащищенные серий НСП 57-200-101, РСП 57-160-101, ФСП 57-40-001 (ВЗГ-200) (далее – светильники) предназначены для освещения промышленных установок и помещений.

1.2. Область применения: взрывоопасные зоны помещений и наружных установок согласно маркировке взрывозащиты по ГОСТ IEC 60079-14-2011 и другим нормативным документам, регламентирующим

применение электрооборудования во взрывоопасных зонах.

1.3. Светильники предназначены для работы в сети переменного тока с номинальным напряжением 230 В и частотой 50 Гц.

1.4. Способ установки – подвесной на рым-болт.

## 2. Основные характеристики

2.1. Основные технические характеристики светильников представлены в таблице 1.

Таблица 1. Технические характеристики

Наименование параметра	Значение
Питающее напряжение, В	230
Частота напряжения сети, Гц	50
Степень защиты от воздействия окружающей среды по ГОСТ 14254-96	IP65
Класс защиты от поражения электрическим током по ГОСТ 12.2.007.0	I
Тип патрона	E27
Климатическое исполнение по ГОСТ 15150-69	УХЛ1
Температура окружающей среды, °С	от -40 до +40
Уровень взрывозащиты	взрывобезопасный
Вид взрывозащиты	взрывонепроницаемая оболочка d
Категория взрывоопасной смеси	подгруппа IIB
Масса, не более, кг	6
Габаритные размеры dхh, мм	230х490

2.2. Ассортимент светильников представлен в таблице 2.

Таблица 2. Ассортимент

Наименование	Артикул	Тип взрывозащиты	Тип лампы
Светильник взрывозащищенный НСП 57-200-101 (ВЗГ-200) УХЛ1 (проходной, 2 ввода, рым-болт) 1ExdIIBT4Gb TDM	SQ0371-0012	1ExdIIBT4Gb	лампа накаливания 200 Вт
Светильник взрывозащищенный НСП 57-200-101 (ВЗГ-200) УХЛ1 (тупиковый, 1 ввод, рым-болт) 1ExdIIBT4Gb TDM	SQ0371-0058	1ExdIIBT4Gb	лампа накаливания 200 Вт
Светильник взрывозащищенный ФСП 57-40-101 (ВЗГ-200) УХЛ1 (проходной, 2 ввода, рым-болт) 1ExdIIBT6Gb TDM	SQ0371-0014	1ExdIIBT6Gb	КЛЛ 40 Вт
Светильник взрывозащищенный ФСП 57-40-101 (ВЗГ-200) УХЛ1 (тупиковый, 1 ввод, рым-болт) 1ExdIIBT6Gb TDM	SQ0371-0059	1ExdIIBT6Gb	КЛЛ 40 Вт
Светильник взрывозащищенный РСП 57-160-101 (ВЗГ-200) УХЛ1 (проходной, 2 ввода, рым-болт) 1ExdIIBT5Gb TDM	SQ0371-0016	1ExdIIBT5Gb	ДРВ 160 Вт
Светильник взрывозащищенный РСП 57-160-101 (ВЗГ-200) УХЛ1 (тупиковый, 1 ввод, рым-болт) 1ExdIIBT5Gb TDM	SQ0371-0060	1ExdIIBT5Gb	ДРВ 160 Вт

**3. Комплектность**

3.1. В комплект поставки входят:

- Светильник в сборе – 1 шт. (лампа в комплект поставки не входит).
- Руководство по эксплуатации. Паспорт – 1 шт.

**4. Устройство светильника**

4.1. Устройство светильника представлено на рисунке 1.

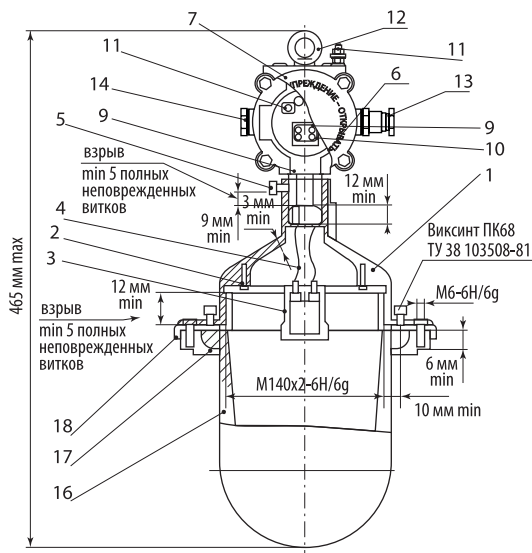


Рисунок 1. Устройство светильника.

4.2. Светильник состоит из трех сборочных единиц: лампового узла, вводного устройства и плафона.

4.3. В ламповый узел входят: корпус из алюминиевого сплава (1), стальная планка (2), патрон с керамическими наружными деталями и боковым вводом монтажных проводов (3), монтажные термостойкие провода (4), стопорный винт (5) и винты с шайбами для крепления планки на внутренних выступках корпуса и патрона на планке.

4.4. К вводному устройству относятся: корпус клеммной коробки (6) с крышкой (7), изготовленные из алюминиевого сплава, клеммная колодка (9) с винтом крепления (10), соединительный контактный зажим для присоединения заземляющего проводника (11), рым-болт (12), кабельный ввод (13) и заглушка (14) с резьбой  $\frac{3}{4}$  G из стали. В зависимости от модели светильники комплектуются: транзитные – двумя

кабельными вводами, тупиковые – одним кабельным вводом и заглушкой.

4.5. В плафон входят: стеклянный колпак (16) из прочного термостойкого стекла, фланец нижний (17) и фланец верхний (18) из алюминиевого сплава, которые с колпаком имеют неразъемное соединение, герметизированное с помощью компаунда, стопоры с крепежными винтами.

4.6. Корпус светильника и кабельный ввод образуют камеру вводного устройства и камеру лампы. Камеры связаны между собой резьбовым взрывонепроницаемым соединением и электрическими проводниками, проходящими через эластичную термостойкую изоляционную прокладку и специальную шайбу. Камера вводного устройства и камера лампы накаливания при сборке стопорятся винтом.

## 5. Обеспечение взрывозащитности светильника

5.1. Взрывозащитность светильника обеспечивается видом «взрывонепроницаемая оболочка d» по ГОСТ IEC 60079-1-2011.

5.2. Токоведущие части светильника заключены во взрывонепроницаемую оболочку с щелевой защитой в местах сопряжения деталей оболочки, способную выдержать избыточное давление взрыва и исключить передачу взрыва в окружающую взрывоопасную среду. Сопряжения деталей на чертежах обозначены словом «ВЗРЫВ» с указанием допустимых параметров взрывозащиты: максимальной ширины, шероховатости поверхности и минимальной длины щели, согласно ГОСТ IEC 60079-1-2011. Прочность взрывонепроницаемой оболочки светильника проверяется при изготовлении путем гидравлических испытаний избыточным давлением, что соответствует ГОСТ IEC 60079-1-2011.

5.3. Температура нагрева наружных частей светиль-

ника ограничена (не более 135 °С для НСП 57, 100 °С для РСР 57, 85 °С для ФСР 57).

5.4. Кабель уплотнен с помощью кабельного ввода.

5.5. Предусмотрены средства от самоотвинчивания (пружинные шайбы и специальные винты).

5.6. Светильник обладает высокой механической прочностью по ГОСТ Р МЭК 60079-0-2011.

5.7. Установлены внутренний и наружный зажим заземления. Зажимы промаркированы знаками заземления. Заземление светильника производится отдельной жилой кабеля.

5.8. Резьбовое соединение «ВЗРЫВ» покрыто антикоррозионной смазкой.

5.9. На крышке клеммной коробки светильника нанесена маркировка взрывозащиты и предупредительная надпись «ПРЕДУПРЕЖДЕНИЕ – ОТКРЫВАТЬ, ОТКЛЮЧИВ ОТ СЕТИ».

## 6. Монтаж

6.1. Работы, связанные с монтажом и обслуживанием светильников, производить только при отключенной питающей сети.

6.2. Монтаж светильника должен производить квалифицированный специалист, при этом необходимо руководствоваться ГОСТ 12.2.007.0-75 «Изделия электрические. Общие требования безопасности», ПУЭ «Правила устройств электроустановок» и настоящим Руководством по эксплуатации.

6.3. Распаковать светильник, убедиться что маркировка соответствует категории размещения во взрывоопасной зоне. Проверить целостность оболочки, наличие всех крепежных элементов, средств уплотнения и заземляющего устройства. Убедиться что защитный стеклянный колпак не имеет трещин и сколов.

6.4. Открыть клеммную коробку, вывинтив 4 болта, снять крышку. Пропустить кабель через кабельный

ввод (сальник на вводе устанавливается под трехжильный кабель  $\varnothing 10 - 12$  мм), сетевые провода подключить к клеммной колодке, а провод заземления к зажиму заземления. Зажать уплотняющую втулку кабельного ввода, убедиться, что кабель плотно зажат. Закрывать крышку, предварительно убедившись в целостности уплотнительного кольца и отсутствии на плоско-щелевом соединении грязи, пыли и других механических включений. Завинтить 4 болта попеременно крест-накрест.

6.5. Ослабить стопорный винт на корпусе светильника, выкрутить стеклянный колпак с фланцем, не допуская механических ударов по колпаку и резьбовому соединению. Ввернуть лампу. Убедиться в целостности колпака, уплотнительного кольца на фланце, резьбы на фланце и корпусе, наличии смазки. Закрыть колпак с фланцем до упора, застопорить винтом.

6.6. Осмотреть состояние крепежных винтов, резьбовых соединений. Все винты и резьбовые соединения затянуть.

6.7. Светильник подвесить на рым-болт, положение вертикальное, источником света вниз.

6.8. Светильник готов к эксплуатации.

## 7. Эксплуатация

7.1. Эксплуатация светильников должна производиться в соответствии с ТКП 181-2009(02230) «Правилами технической эксплуатации электроустановок потребителей», «Правилами техники безопасности при эксплуатации электроустановок для потребителей» и настоящим Руководством по эксплуатации. В процессе эксплуатации светильников обслуживающий персонал должен внимательно следить за состоянием средств взрывозащиты, обеспечивающих предотвращение попадания взрывоопасной смеси внутрь светильника.

7.2. Защитный стеклянный колпак является частью взрывозащитной оболочки. При наличии трещин и сколов на нем – заменить новым. При загрязнении колпака следует протирать его поверхность мягким влажным протирачным материалом.

7.3. Электрические контакты должны быть чистыми, исключаящими повышенный перегрев.

7.4. Знаки условных обозначений и надписи содержать в чистоте.

7.5. Взрывозащитные поверхности отдельных частей оболочки не должны иметь рисков, сколов и раковин, превышающих допустимые «Правилами изготовления взрывозащищенного оборудования». При повреждении взрывозащищенных поверхностей соответствующую деталь или весь светильник необходимо заменить исправными.

7.6. Периодически производить очистку корпуса от пыли, затрудняющей отведение тепла от светильника и, как следствие, вызывающей его перегрев и выход из строя.

## 8. Маркировка

8.1. Маркировка на корпусе светильника хорошо видимая, четкая, прочная и включает следующие данные:

- знак или наименование предприятия-изготовителя;
- наименование изделия;
- маркировку взрывозащиты – 1Ex d IIB T4 (T5;T6) Gb;
- мощность источника света;
- номинальное напряжение;
- месяц и год изготовления;
- степень защиты оболочки по ГОСТ 14254;
- предупредительную надпись «ПРЕДУПРЕЖДЕНИЕ – ОТКРЫВАТЬ, ОТКЛЮЧИВ ОТ СЕТИ»;
- наименование и знак органа по сертификации.

## 9. Транспортирование, хранение и утилизация

9.1. Светильники должны транспортироваться в грузовых или крытых автомобилях в индивидуальной упаковке категории КУ-2 по ГОСТ 23216 при температуре от -50 до +50 °С и влажности 80% при 20 °С.

9.2. Условия хранения светильников должны соответствовать группе 2 по ГОСТ 15150, при температу-

ре от - 50 до +40 °С и относительной влажности 75% при 15 °С.

9.3. Светильники не представляют опасности для людей, животных и окружающей среды и по истечении срока эксплуатации подлежат утилизации обычным способом.

## 10. Гарантийные обязательства

10.1. Гарантийный срок эксплуатации 2 года со дня продажи при условии соблюдения потребителем правил монтажа, эксплуатации, транспортирования и хранения.

10.2. При обнаружении неисправностей в период гарантийных обязательств необходимо обращаться по месту приобретения изделия.

10.3. Компания-производитель не несет ответственности за:

- прямые, косвенные или вытекающие убытки, потерю прибыли или коммерческие потери, каким

бы то ни было образом связанные с изделием;

- возможный вред, прямо или косвенно нанесенный изделием людям, животным, имуществу в случае, если это произошло в результате несоблюдения правил и условий эксплуатации, установки изделия, либо умышленных или неосторожных действий покупателя (потребителя) или третьих лиц.

10.4. Ни при каких обстоятельствах ответственность компании-производителя не может превысить собственной стоимости изделия.

**11. Гарантийный талон**

Светильник взрывозащищенный \_\_\_\_ 57-\_\_ -101 (ВЗГ-200), серийный номер \_\_\_\_\_  
торговой марки TDM ELECTRIC изготовлен в соответствии с ТУ ВУ 300541 279.020-2018 и признан годным к  
эксплуатации.

Гарантийный срок 2 года со дня продажи.

Дата изготовления « \_\_\_\_ » \_\_\_\_\_ 20 \_\_ г.

Изделие соответствует требованиям ТР ТС 012/2011

Штамп технического контроля изготовителя \_\_\_\_\_

Дата продажи « \_\_\_\_ » \_\_\_\_\_ 20 \_\_ г.

Подпись продавца \_\_\_\_\_ ШТАМП МАГАЗИНА

Претензий по внешнему виду и комплектности изделия не имею, с условиями эксплуатации и гарантийного  
обслуживания ознакомлен:

Подпись покупателя \_\_\_\_\_

Поставщик ООО «ТДМ»

117405, РФ, г. Москва, ул. Дорожная, д. 60 Б, этаж 6, офис 652

Телефон: +7 (495) 727-32-14, (495) 640-32-14

info@tdme.ru



Произведено под контролем правообладателя товарного знака TDM ELECTRIC на ЧПТУП ВЭТП «Свет»,  
210004, Республика Беларусь, г. Витебск, ул. Ломоносова, д. 2А.

Если в процессе эксплуатации продукции у Вас возникли вопросы, Вы можете обратиться в сервисную  
службу TDM ELECTRIC по бесплатному телефону: 8 (800) 700-63-26 (для звонков на территории РФ).

Подробнее об ассортименте продукции торговой марки TDM ELECTRIC Вы можете узнать на сайте  
[www.tdme.ru](http://www.tdme.ru).

**RU Паспорт**

- Наименование продукции, тип (серия), модель:**  
Светильники взрывозащищенные НСП 57-200-101, РСР 57-160-101, ФСП 57-40-101 (ВЗГ-200)
- Область применения:** в промышленности.
- Основные технические характеристики и параметры:**  
200 Вт, 160 В, 40 Вт, 230 Вт, 50 Гц, УХЛ1, IP65, от -40 до +40 °С.
- Правила и условия монтажа:**  
В соответствии с технической документацией изготовителя, хранить в упаковке, перевозить в закрытом транспорте, не требуют специальной утилизации.
- Правила и условия безопасной эксплуатации (использования):**  
Не бросать, не погружать в воду.
- Информация о мерах, которые следует принять при обнаружении неисправности продукции:**  
Обращаться по месту приобретения.
- Месяц/год изготовления продукции, срок службы, гарантийный срок:**  
Дата изготовления « \_\_\_\_\_ » \_\_\_\_\_ 20 \_\_\_\_\_ г.  
Срок службы не менее 10 лет.  
Гарантийный срок 2 года.
- Наименование и местонахождение изготовителя (уполномоченного представителя), импортёр, импортер, информация в связи с ними:**  
Произведено под контролем правообладателя товарного знака «TDM ELECTRIC» на заводе: ЧПТУП ВЭТП «Свет»  
Адрес: Беларусь, 210004, г. Витебск, ул. Ломоносова, д. 2А  
Телефон: +375 (212) 35-11-32
- Свидетельство о приёме:**  
Продукция торговой марки TDM ELECTRIC изготовлена и принята в соответствии с обязательными требованиями государственных стандартов, действующей технической документации и признана годной для эксплуатации.
- Комплектность:**
  - Изделие.
  - Паспорт.
  - Упаковка.

**KZ Төлқұжат**

- Өнім атауы, типі, үлгісі:**  
Светильники взрывозащищенные НСП 57-200-101, РСР 57-160-101, ФСП 57-40-101 (ВЗГ-200)
- Қолдану саласы:** өндірісте.
- Негізгі техникалық сипаттамалары мен параметрлері:**  
200 Вт, 160 В, 40 Вт, 230 Вт, 50 Гц, УХЛ1, IP65, от -40 до +40 °С.
- Монтаж ережелері мен шарттары:**  
Тапсырыс жөнінде басшылықтың жұмысына сәйкес, қорапта сақталуы тиіс, Жәбулы келікте тасылуы керек, Арнайы тазартуларды талап етпейді.
- Қауіпсіз пайдалану ережелері мен шарттары:**  
лақтырмаңыз, суға батырмаңыз.
- Өнім ақауы анықталғанда қолданылатын шаралар туралы ақпарат:** Алған жерге хабарласу.
- Өнімнің жасалған айы/жылы, қызмет ету мерзімі, кепілдік мерзімі:**  
Қызмет ету мерзімі 10 жылдан кем емес.  
Кепілдік мерзімі 2 жыл.
- Өндірушінің (уәкілетті өкілдің), импорттаушының атауы мен орналасқан жері, олармен байланысу ақпараттары:**  
TDM ELECTRIC зауытында тапсырыспен және бақылауда жасалған ВЭТП "Свет" ЖӨСҚК  
Мекен-жайы: Беларусь, 210004, Витебск, Ломоносов көшесі, 2А  
Байланыс телефоны: +375 (212) 35-11-32
- Қабылдау туралы күелік:**  
TDM ELECTRIC сауда маркасының өнімі мемлекеттік стандарттардың міндетті талаптарына, қолданыстағы техникалық құжаттарға сәйкес әзірленген және қабылданған, қолданысқа лайық деп танылған.
- Жиынтықтылық:**
  - Өнім
  - Төл құжат
  - Қорап

**ООО «ТДМ»**

171405, РФ, г. Москва, ул. Дорожная, д. 60 Б, этаж 6, офис 652  
Телефон: +7 (495) 727-32-14, (495) 640-32-14  
info@tdme.ru

**AM Անձնագիր**

- Արտադրանքի անվանումը, տեսակը, մոդելը.**  
Светильники взрывозащищенные НСП 57-200-101, РСР 57-160-101, ФСП 57-40-101 (ВЗГ-200)
- Վիրտաման բնագավառը.** Արդյունաբերությունում
- Հիմնական տեխնիկական բնութագրերն ու պարամետրերը.**  
200 Вт, 160 В, 40 Вт, 230 Вт, 50 Гц, УХЛ1, IP65, от -40 до +40 °С.
- Մտնաժաման կանոններն ու պայմանները.**  
Համապատասխան ձեռնարկի, տեղափոխելի փակ տրանսպորտով, պահանջում է հստակ օտարում:
- Անվտանգ շահագործման (օգտագործման) կանոններն ու պայմանները.**  
Հնետեղ, ջրի մեջ չընկղմել.
- Տեղեկություններ միջոցների մասին, որոնք հարկավոր է ձեռնարկել արտադրանքի անսարքություն հայտնաբերելու դեպքում.** Հիմել գնման վայր:
- Արտադրանքի արտադրման ամիսը /տարին, ծառայության ժամկետը, երաշխիքային ժամկետը.**  
պիտանելիության ժամկետը ոչ պակաս, քան 10 տարի: երաշխիքային ժամկետ 2 տարի:
- Արտադրողի (իմացողի) անվանումը, ներմուծողի, անվանումն ու գտնվելու վայրը, տեղեկություններ կրանց հետ կապվելու վերաբերյալ.**  
գործարանում է TDM ELECTRIC պատվերով և հսկողությամբ:  
Արտադրված է  
ԱՄՆԱԴՆՁ «ԷԼԴՏ» «Սվետ»  
3աւցեթ. Բելառուս, 210004, Վիտեբսկ, Լոմոնոսովի, 2 Ա  
Հեռախոս. +375 (212) 35-11-32
- Վկայական ընդունման մասին.**  
«TDM ELECTRIC ապրանքանիշը պատրաստված է և ընդունված է պետական ստանդարտների համապատասխան պահանջներով՝ գործող տեխնիկական փաստաթղթերով, որոնք ընդունված են բավարար օգտագործման համար:»
- Կոմպլեկտավորություն.**
  - Արտադրանք
  - Անձնագիր
  - Փաթեթավորում

**KG Паспорт**

- Өнүмдөрдүн аталыштары, түрү, модели:**  
Светильники взрывозащищенные НСП 57-200-101, РСР 57-160-101, ФСП 57-40-101 (ВЗГ-200)
- Колдонуу тармагы:** өнөр жайда.
- Негизги техникалык мүнөздөмөлөрү жана параметрлері:**  
200 Вт, 160 В, 40 Вт, 230 Вт, 50 Гц, УХЛ1, IP65, от -40 до +40 °С.
- Орнотуу эрежелери жана шарттары:**  
Өндүрүүчүнүн техникалык өжөттөмөсү боюнча, таңгакта сактоо керек, жабык унаада ташуу керек, өзгөчө утилизацияны талап кылат.
- Коопсуз эксплуатация (колдонуу) эрежелери жана шарттары:**  
Ыргытууга болбойт, сууга салууга болбойт.
- Өнүмдө бузуктук табылган учурда чаралар көрүү боюнча маалымат:** Сатып алган жерге кайрылуу керек.
- Өнүмдүн даярдалган айы/жылы, жарактуулук мөөнөтү, кепилдик мөөнөтү:**  
Жарактуулук мөөнөтү 10 жылдан кем эмес.  
Кепилдик мөөнөтү 2 жыл.
- Өндүрүүчүнүн (уккулталган өкүлдүн), импорттоочунун аты жана турган жайы, алар менен байланышууга маалымат:**  
TDM ELECTRIC буйрутмасы боюнча жана кеземелдөөсү алдында заводдо өндүрүлгөн:  
ЖӨСЫИ ВЭТП "Свет"  
Дареги: Беларусь, 210004, Витебск, Ломоносов, 2А  
Телефон: +375 (212) 35-11-32
- Кабыл алуу жөнүндө күбөлүк:**  
TDM ELECTRIC соода белгилеменин өнүмү мамлекеттик үлгүлөрдүн милдеттүү талаптары жана колдонуудагы техникалык өжөттөмө боюнча өндүрүлгөн жана кабыл алынган жана колдонууга жарактуу деп бекитилген.
- Комплекттүүлүк:**
  - Буюм.
  - Паспорт.
  - Таңгак.

Если в процессе эксплуатации продукции у Вас возникли вопросы, Вы можете обратиться в сервисную службу TDM ELECTRIC по бесплатному телефону: 8 (800) 700-63-26 (для звонков на территории РФ). Подробнее об ассортименте продукции торговой марки TDM ELECTRIC Вы можете узнать на сайте [www.tdme.ru](http://www.tdme.ru).