

Светильники взрывозащищенные серии **ФСП 57-40-001 УХЛ1 (ВЗГ-200)**

Руководство по эксплуатации. Паспорт

1. Назначение и область применения

1.1. Светильники взрывозащищенные серии ФСП 57-40-001 УХЛ1 (ВЗГ-200) (далее – светильники) предназначены для освещения промышленных установок и помещений.

1.2. Область применения: взрывоопасные зоны помещений и наружных установок согласно маркировке взрывозащиты по ГОСТ IEC 60079-14-2011 и другим нормативным

документам, регламентирующим применение электрооборудования во взрывоопасных зонах.

1.3. Светильники предназначены для работы в сети переменного тока с номинальным напряжением 230 В и частотой 50 Гц.

1.4. Способ установки – подвесной на трубу G $\frac{3}{4}$.

2. Основные характеристики

2.1. Основные технические характеристики светильников представлены в таблице 1.

Таблица 1. Технические характеристики

Наименование параметра	Значение
Питающее напряжение, В	230
Частота напряжения сети, Гц	50
Степень защиты от воздействия окружающей среды по ГОСТ 14254-96	IP65
Класс защиты от поражения электрическим током по ГОСТ 12.2.007.0	I
Тип цоколя	E27
Климатическое исполнение по ГОСТ 15150-69	УХЛ1
Диапазон рабочих температур, °С	от -40 до +40
Уровень взрывозащиты	взрывобезопасный
Вид взрывозащиты	взрывонепроницаемая оболочка d
Маркировка взрывозащиты по ГОСТ Р МЭК 60079-0-2011	1Ex d IIB T6 Gb
Категория взрывоопасной смеси	подгруппа IIB
Тип лампы	КЛЛ
Мощность лампы, Вт	40
КПД, не менее	75%
Масса, кг	6
Габаритные размеры dxh, мм	230x490

3. Комплектность

3.1. В комплект поставки входят:

- Светильник в сборе – 1 шт. (лампа в комплект поставки не входит).
- Руководство по эксплуатации. Паспорт – 1 шт.

4. Устройство светильника

4.1. Устройство светильника представлено на рисунке 1.

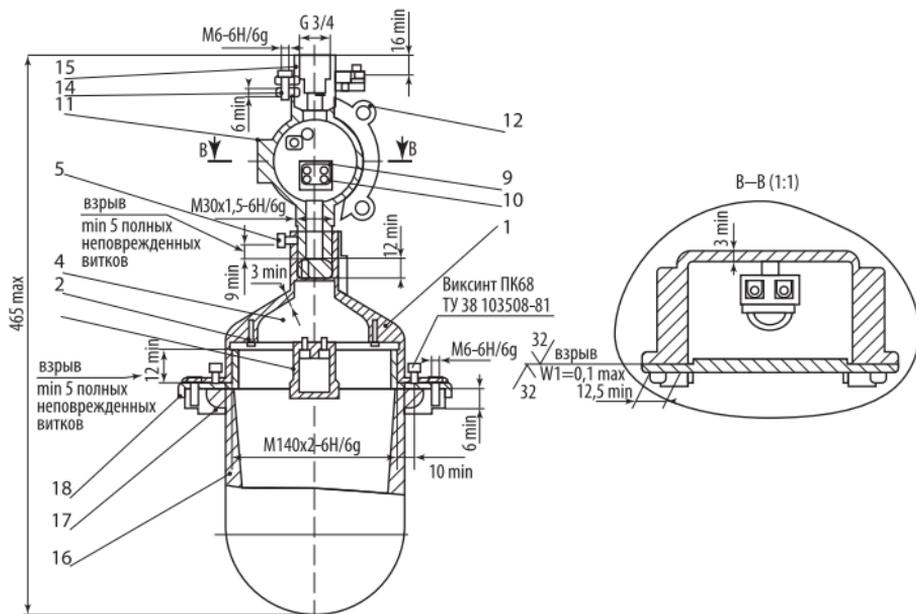


Рисунок 1. Устройство светильника

4.2. Светильник состоит из трех сборочных единиц: лампового узла, вводного устройства и плафона.

4.3. В ламповый узел входят: корпус из алюминиевого сплава (1), стальная планка (2), патрон с керамическими наружными деталями и боковым вводом монтажных проводов (3), монтажные термостойкие провода (4), стопорный винт (5) и винты с шайбами для крепления планки на внутренних выступах корпуса и патрона на планке.

4.4. К вводному устройству относятся: корпус клеммной коробки (6) с крышкой (7), изготовленные из алюминиевого сплава, клеммная колодка (9) с винтом крепления (10), соединительный контактный зажим для присоединения заземляющего проводника (11), резиновый сальник (12), стяжные болты (14), муфта (15). Резиновый сальник и муфта со стяжными болтами со-

вместно с конструктивными элементами корпуса коробки образуют кабельный ввод светильника.

4.5. В плафон входят: стеклянный колпак (16) из прочного термостойкого стекла, фланец нижний (17) и фланец верхний (18) из алюминиевого сплава, которые с колпаком имеют неразъемное герметизированное соединение с помощью компаунда, стопоры с крепежными винтами.

4.6. Корпус светильника и кабельный ввод образуют камеру вводного устройства и камеру лампы. Камеры связаны между собой резьбовым взрывонепроницаемым соединением и электрическими проводниками, проходящими через эластичную термостойкую изоляционную прокладку и специальную шайбу. Камера вводного устройства и камера лампы при сборке стопорятся винтом.

5. Обеспечение взрывозащищенности светильника

5.1. Взрывозащищенность светильника обеспечивается видом «взрывонепроницаемая оболочка d» по ГОСТ IEC 60079-1-2011.

5.2. Токоведущие части светильника заключены во взрывонепроницаемую оболочку с щелевой защитой в местах сопряжения деталей оболочки, способную выдержать избыточное давление взрыва и исключить передачу взрыва в окружающую взрывоопасную среду. Сопряжение деталей на чертежах обозначены словом «ВЗРЫВ» с указанием допустимых параметров взрывозащиты: максимальной ширины, шероховатости поверхности и минимальной длины щели, согласно ГОСТ IEC 60079-1-2011. Прочность взрывонепроницаемой оболочки светильника проверяется при изготовлении путем гидравлических испытаний избыточным давлением, что соответствует ГОСТ IEC 60079-1-2011.

5.3. Температура нагрева наружных частей

светильника ограничена (не более 85 °С).

5.4. Кабель уплотнен с помощью кабельного ввода.

5.5. Предусмотрены средства от самоотвинчивания (пружинные шайбы и специальные винты).

5.6. Светильник обладает высокой механической прочностью по ГОСТ Р МЭК 60079-0-2011.

5.7. Установлены внутренний и наружный зажим заземления. Зажимы промаркированы знаками заземления. Заземление светильника производится отдельной жилой кабеля.

5.8. Резьбовое соединение «ВЗРЫВ» покрыто антикоррозионной смазкой.

5.9. На крышке клеммной коробки светильника нанесена маркировка взрывозащиты и предупредительная надпись «ПРЕДУПРЕЖДЕНИЕ – ОТКРЫВАТЬ, ОТКЛЮЧИВ ОТ СЕТИ».

6. Монтаж

6.1. Работы, связанные с монтажом и обслуживанием светильников, производить только при отключенной питающей сети.

6.2. Монтаж светильника должен производить квалифицированный специалист, при этом необходимо руководствоваться ГОСТ 12.2.007.0-75 «Изделия электрические. Общие требования безопасности», ПУЭ «Правила устройств электроустановок» и настоящим Руководством по эксплуатации.

6.3. Распаковать светильник, убедиться что маркировка соответствует категории размещения во взрывоопасной зоне. Проверить целостность оболочки, наличие всех крепежных элементов, средств уплотнения и заземляющего устройства. Убедиться, что защитный стеклянный колпак не имеет трещин и сколов.

6.4. Открыть клеммную коробку, выкрутив 4 болта, снять крышку. Пропустить кабель через вводное устройство (сальник на вводе устанавливается под трехжильный кабель Ø 10–12 мм), сетевые провода подключить к клеммной колодке, а провод

заземления к зажиму заземления. Зажать вводное устройство двумя болтами, убедиться, что кабель плотно зажат. Закрыть коробку крышкой, предварительно убедившись в целостности уплотнительного кольца и отсутствии на плоско-щелевом соединении грязи, пыли и других механических включений. Закрутив 4 болта попеременно крест-накрест.

6.5. Ослабить стопорный винт на корпусе светильника, выкрутить стеклянный колпак с фланцем, не допуская механических ударов по колпаку и резьбовому соединению. Вернуть лампу КЛЛ. Убедиться в целостности колпака, уплотнительного кольца на фланце, резьбы на фланце и корпусе, наличии смазки. Закрутить колпак с фланцем до упора, застопорить винтом.

6.6. Осмотреть состояние крепежных винтов, резьбовых соединений. Все винты и резьбовые соединения затянуть.

6.7. Светильник монтируется на трубу G ¾, положение вертикальное, источником света вниз.

6.8. Светильник готов к эксплуатации.

7. Эксплуатация взрывозащищенных светильников

7.1. Эксплуатация светильников должна производиться в соответствии с ТКП 181-2009(02230) «Правилами технической эксплуатации электроустановок потребителей», «Правилами техники безопасности при эксплуатации электроустановок для потребителей» и настоящим Руководством по эксплуатации. В процессе эксплуатации светильников обслуживающий персонал должен внимательно следить за состоянием средств взрывозащиты, обеспечивающих предотвращение и локализацию взрывоопасной смеси, которая может проникнуть внутрь светильника.

7.2. Защитный стеклянный колпак является частью взрывозащитной оболочки. При наличии трещин и сколов на нем – заменить новым. При загрязнении колпака следует протирать его поверхность мягким

влажным протирачным материалом.

7.3. Электрические контакты должны быть чистыми, исключаящими повышенный перегрев.

7.4. Знаки условных обозначений и надписи содержать в чистоте.

7.5. Взрывозащитные поверхности отдельных частей оболочки не должны иметь риск, сколов и раковин, превышающих допустимые «Правилами изготовления взрывозащитного оборудования». При повреждении взрывозащитных поверхностей соответствующую деталь или весь светильник заменить исправными.

7.6. Периодически производить очистку корпуса от пыли, затрудняющей отведение тепла от светильника и, как следствие, вызывающей его перегрев и выход из строя.

8. Маркировка

7.1. Маркировка на корпусе светильника хорошо видимая, четкая, прочная и включает следующие данные:

- знак или наименование предприятия-изготовителя;
- наименование изделия;
- маркировку взрывозащиты – 1Ex d IIB T6 Gb;
- мощность источника света;

- номинальное напряжение;
- месяц и год изготовления;
- степень защиты оболочки по ГОСТ 14254;
- предупредительную надпись «ПРЕДУПРЕЖДЕНИЕ – ОТКРЫВАТЬ, ОТКЛЮЧИВ ОТ СЕТИ»;
- наименование и знак органа сертификации.

9. Транспортирование, хранение и утилизация

6.1. Транспортирование и хранение светильников осуществляется по ГОСТ 23216-78 и ГОСТ 15150-69.

6.2. Транспортирование допускается любым видом крытого транспорта, обеспечивающим защиту упакованных светильников от механических повреждений, ударных нагрузок, загрязнений и попадания влаги.

6.3. Хранение светильников осуществляется в упаковке изготовителя в помещениях с естественной вентиляцией при температуре окружающего воздуха от -45 до +40 °C и относительной влажности 75%. В окружающей среде не должно быть кислотных, щелочных и других агрессивных примесей, вызывающих коррозию металла, порчу пластмассовых и резиновых деталей.

10. Гарантийные обязательства

10.1. Гарантийный срок эксплуатации 2 года со дня продажи при условии соблюдения потребителем правил монтажа, эксплуатации, транспортирования и хранения.

10.2. При обнаружении неисправностей в период гарантийных обязательств необхо-

димо обращаться по месту приобретения изделия.

10.3. Компания-производитель не несет ответственности за:

- прямые, косвенные или вытекающие убытки, потерю прибыли или коммерче-

- ские потери, каким бы то ни было образом связанные с изделием;
- возможный вред, прямо или косвенно нанесенный изделием людям, животным, имуществу в случае, если это произошло в результате несоблюдения правил и условий эксплуатации, установки

изделия, либо умышленных или неосторожных действий покупателя (потребителя) или третьих лиц.

10.4. Ни при каких обстоятельствах ответственность компании-производителя не может превысить собственной стоимости изделия.

11. Гарантийный талон

Светильник взрывозащитный серии ФСП 57-40-001 УХЛ1 (ВЗГ-200), серийный номер _____ торговой марки TDM ELECTRIC изготовлен в соответствии с ТУ ВУ 390316961.002-2005 и признан годным к эксплуатации.

Гарантийный срок 2 года со дня продажи.

Дата изготовления « _____ » _____ 20__ г.

Изделие соответствует требованиям ТР ТС 012/2011

Штамп технического контроля изготовителя _____

Дата продажи « _____ » _____ 20__ г.

Подпись продавца _____ ШТАМП МАГАЗИНА

Претензий по внешнему виду и комплектности изделия не имею, с условиями эксплуатации и гарантийного обслуживания ознакомлен:

Подпись покупателя _____

TDM ELECTRIC
117405, РФ, г. Москва,
ул. Дорожная, д. 60 Б
Тел.: +7 (495) 727-32-14
+7 (495) 640-32-14
e-mail: info@tdme.ru



Произведено по заказу и под контролем TDM ELECTRIC на ЧПТУП «Пил СВ», 210004, Республика Беларусь, г. Витебск, ул. Ломоносова, д. 2А.

Если в процессе эксплуатации продукции у Вас возникли вопросы, Вы можете обратиться в сервисную службу TDM ELECTRIC по бесплатному телефону: 8 (800) 700-63-26 (для звонков на территории РФ).

Подробнее об ассортименте продукции торговой марки TDM ELECTRIC Вы можете узнать на сайте www.tdme.ru.

RU Паспорт

- Наименования продукции, тип (серия), модель:**
Светильники ФСП 57-40-001 УХЛ1 (В3Г-200).
- Область применения:** в промышленности.
- Основные технические характеристики и параметры:**
40 Вт, 230 В, 50 Гц, УХЛ1, IP65, от -40 до +40 °С.
- Правила и условия монтажа:**
В соответствии с технической документацией изготовителя, хранить в упаковке, перевозить в закрытом транспорте, не требует специальной утилизации.
- Правила и условия безопасной эксплуатации (использования):**
Не бросать, не погружать в воду.
- Информация о мерах, которые следует принять при обнаружении неисправности продукции:** Обращаться по месту приобретения.
- Месяц/год изготовления продукции, срок службы, гарантийный срок:**
Дата изготовления «___» _____ 20__ г.
Срок службы не менее 10 лет.
Гарантийный срок 2 года.
- Наименование и местонахождение изготовителя (уполномоченного представителя), импортера, информация для связи с ними:**
Произведено по заказу и под контролем TDM ELECTRIC на заводе ЧПУП «Пил СВ»
Адрес: 210004, Республика Беларусь, г. Витебск, ул. Ломоносова, д. 2А
Телефон: +375 (212) 35-11-32
- Свидетельство о приеме:**
Продукция торговой марки TDM ELECTRIC изготовлена и принята в соответствии с обязательными требованиями государственных стандартов, действующей технической документации и признана годной для эксплуатации.
- Комплектность:**
 - Изделие.
 - Паспорт.
 - Упаковка.

KZ Төлқұжат

- Өнім атауы, типі, үлгісі:**
Светильники ФСП 57-40-001 УХЛ1 (В3Г-200).
- Қолдану саласы:** өндірісте.
- Негізгі техникалық сипаттамалары мен параметрлері:**
40 Вт, 230 В, 50 Гц, УХЛ1, IP65, от -40 до +40 °С.
- Монтаж ережелері мен шарттары:**
Тапсырыс жөнінде басшылықтың жұмысына сәйкес, қорғатпа сақталуы тиіс. Жабуды өкілетте тасылуы керек, Арнайы тазартуларды талап етпейді.
- Қауіпсіз пайдалану ережелері мен шарттары:**
Шафты тастамау, лактырмау.
- Өнім аты анықталғанда қолданылатын шаралар туралы ақпарат:** Сатып алған жерге жолығыңыз.
- Өнімінің жасалған айы/жылы, қызмет ету мерзімі, кепілдік мерзімі:**
Қызмет ету мерзімі 10 жылдан кем емес.
Кепілдік мерзімі 2 жыл.
- Өндірушінің (үкілетті өкілдің), импорттаушының атауы мен орналасқан жері, олармен байланысу ақпараты:**
TDM ELECTRIC зауытында тапсырыспен және бақылауда жасалған «Пил СВ» ЖБСУК
Мекенжайы: 210004, Беларусь, Витебск, Ломоносов көшесі, 2А
Байланыс телефондары: +375 (212) 35-11-32
- Қабылдау туралы күшік:**
TDM ELECTRIC суада белгісінің өнімді мемлекеттік стандарттардың, қолданыстағы техникалық құжаттаманың міндетті талаптарына сәйкес өндіріліп, қабылданды және пайдалануға жаранды деп танылды.
- Жынықтықтық:**
 - Бұйым.
 - Төлқұжат.
 - Орамы.

AM Անձնագիր

- Արտադրողի անվանումը, տեսակը, մոդելը.**
Светильники ФСП 57-40-001 УХЛ1 (В3Г-200):
- Կիրառման բնագավառ.** Արդյունաբերություն:
- Հիմնական տեխնիկական բնութագրերն ու պարամետրերը.**
40 Вт, 230 В, 50 Гц, УХЛ1, IP65, от -40 до +40 °С:
- Մոնտաժման կանոններն ու պայմանները.**
Համաձայն շահագործման ձեռնարկի, տեղափոխել (փակ տրանսպորտով, պահանջվում է հատուկ օտարու):
- Ավտոմատ շահագործման (օգտագործման) կանոններն ու պայմանները.**
Հիմնականում, չթափել:
- Տեղեկություններ միջոցների մասին, որոնք հարկավոր է ձեռնարկել արտադրողի անսարքություն հայտնաբերելու դեպքում.** Դիմել ձեռքբերման տեղը:
- Արտադրողի արտադրման ամիսը /տարին, ծառայության ժամկետը, երաշխիքային ժամկետը.**
Ափսոսանքով ժամկետը ոչ պակաս, քան 10 տարի: Երաշխիքային ժամկետ 2 տարի:
- Արտադրողի (իլադրված ներկայացուցչի), ներմուծողի, անվանումն ու գտնվելու վայրը, տեղեկություններ նրանց հետ կապվելու վերաբերյալ.**
գործարարում է TDM ELECTRIC պատվերով և հսկողությամբ:
ԱՄԱՆՁ «Իսկ Ս»
Հասցե, 210004, Բելառուս, Վիտեբսկ, Լոմոնոսովի, 2 Ա:
Հեռախոս. +375 (212) 35-11-32
- Վկայական ընդունման մասին.**
TDM ELECTRIC պարանախիչ արտադրանքն արտադրվել է ընդունվել է որոշող տեխնիկական փաստաթղթերի, պետական չափորոշիչների պարտադիր պահանջներին համապատասխան և համարվել է պիտանի շահագործման համար:
- Կոմպլեկտավորություն.**
 - Ապրանք:
 - անձնագիր:
 - փաթեթավորում:

KG Паспорт

- Өнүмдөрүн атайлары, түрү, модели:**
Светильники ФСП 57-40-001 УХЛ1 (В3Г-200).
- Колдонуу тармагы:** өнөр жайда.
- Негизги техникалык мүнөздөмөлөрү жана параметрлери:**
40 Вт, 230 В, 50 Гц, УХЛ1, IP65, от -40 до +40 °С.
- Орнотуу эрежелери жана шарттары:**
Өндүрүүчүнүн техникалык өжөттөмөсү боюнча, таңгакта сактоо керек, жабык унаада ташуу керек, өзгөчө утилизацияны талап кылат.
- Коопсуз эксплуатация (колдонуу) эрежелери жана шарттары:** ыргытууга болбойт, сууга салууга болбойт.
- Өнүмдө бузуктук табылган учурда чаралар көрүү боюнча маалымат:** Сатып алган жерге кайрылуу керек.
- Өнүмдүн дарыралган айы/жылы, жарактуулук мөөнөтү, кепилдик мөөнөтү:**
Жарактуулук мөөнөтү 10 жылдан кем эмес.
Кепилдик мөөнөтү 1,5 жыл.
- Өндүрүүчүнүн (үкүкталган өкүлдүн), импорттоочунун аты жана турган жайы, алар менен байланышууга маалымат:**
TDM ELECTRIC буйрутмасы боюнча жана көзөмөлүндөгү алдында завоодо өндүрүлгөн ЖБСУИ «Пил СВ»
Дареги: 210004, Беларусь, Витебск, Ломоносов, 2А
Телефон: +375 (212) 35-11-32
- Кабыл алуу жөнүндө күбөлүк:**
TDM ELECTRIC соода белгилеменин өнүмү мамлекеттик үлгүлөрдүн милдеттүү талаптары жана колдонуудагы техникалык өжөттөмө боюнча өндүрүлгөн жана кабыл алынган жана колдонууга жарактуу деп бекитилген.
- Комплекттүүлүк:**
 - Буюм.
 - Паспорт.
 - Таңгак.