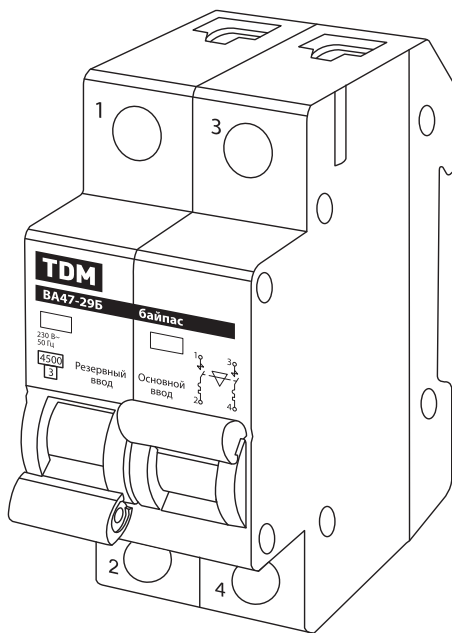




Автоматический выключатель с механической блокировкой (байпас) **BA47-29Б**

Руководство по эксплуатации. Паспорт



1. Назначение и область применения

1.1. Автоматические выключатели с механической блокировкой (байпас) серии BA47-29Б торговой марки TDM ELECTRIC (далее – выключатели) предназначены для использования в одно- или трехфазных электрических сетях 230 и 400 В частотой 50 Гц.

1.2. Выключатели предназначены для защиты цепи от токов короткого замыкания и перегрузки, а также для использования подачи напряжения в обход какого-либо устройства, подключения одной линии нагрузки к любому из двух источников напряжения. Возможность одновременного включения двух клавиш выключателя исключена механической блокировкой.

1.3. Основная область применения выключателей:

- использование выключателей в системах ручного ввода резерва, где вторым источником напряжения может быть бытовой бензо- или дизель-генератор, инвертор солнечных батарей, или бытовой ветрогенератор;
- обход какого-либо источника напряжения (стабилизатора) напрямую во время обслуживания или отсутствие в потребности работы такого источника;
- квотирование нагрузки потребления от одного источника питания, при невозможности работы одновременно двух нагрузок из-за высокого суммарного энергопотребления, выше разрешенного на вводе объекта.

2. Технические характеристики

2.1. Основные технические характеристики представлены в таблице 1.

Таблица 1. Технические характеристики

Наименование параметра		Значение
Число полюсов		1P+1P; 2P+2P; 3P+3P; 4P+4P
Максимальное рабочее напряжение переменного тока U_e , В		230/400
Номинальная частота сети, Гц		50
Номинальный ток I_n , А		6; 10; 16; 20; 25; 32; 40; 50; 63
Номинальная отключающая способность, А		4500
Характеристика срабатывания от сверхтоков, тип		C
Номинальное импульсное выдерживаемое напряжение U_{imp} , кВ		6
Время-токовые рабочие характеристики при контрольной температуре калибровки +30 °С	тепловой расцепитель	1,13 I_n : $t_{cp} \leq 1$ часа — без расцепления 1,45 I_n : $t_{cp} < 1$ часа — расцепление 2,55 I_n : $1 \text{ с} < t_{cp} < 60 \text{ с}$ — (при $I_n < 32 \text{ A}$) — расцепление, $1 \text{ с} < t_{cp} < 120 \text{ с}$ — (при $I_n > 32 \text{ A}$) — расцепление
	электромагнитный расцепитель	5 I_n : $t_{cp} \leq 0,1 \text{ с}$ без расцепления 10 I_n : $t_{cp} \leq 0,1 \text{ с}$ расцепление
Механическая износостойкость, не менее, циклов В/О		16 000
Электрическая износостойкость, не менее, циклов В/О		6 000
Степень защиты по ГОСТ 14254-96		IP20
Максимальное сечение проводника, присоединяемого к контактным зажимам, мм ²		от 1,5 до 16
Момент затяжки винтов, Н*м		2,5
Климатическое исполнение и категория размещения по ГОСТ 15150-69		УХЛ4
Наличие драгметаллов, г/полюс	до 25 А	0,15
	25-63 А	0,22
Масса одного полюса, не более, кг		0,103

3. Комплектация

3.1. В комплект поставки входят:

- Изделие – 1 шт.

- Руководство по эксплуатации. Паспорт – 1 шт.
- Упаковочная коробка – 1 шт.

4. Габаритные размеры и монтаж

4.1. Монтаж и подключение выключателей ВА47-29Б в эксплуатацию должен производить квалифицированный специалист с группой допуска по электробезопасности не ниже 3.

4.2. Выключатель крепится на DIN-рейку высотой 35 мм в местах (как правило, в закрытые электрощи-

ты), защищенных от воздействия неблагоприятных факторов внешней среды (снег, дождь и пр.) и от случайного прикосновения людей к токоведущим частям в соответствии с требованием ПУЭ (правила устройства электроустановок).

4.3. Монтаж выполняется при помощи однопрово-

лочного или многопроволочного проводника нужного сечения в прочной изоляции.

4.3.1. Многопроволочный проводник подключать к клемме через наконечник.

4.3.2. Алюминиевый проводник подключать к клем-

ме через переходник, наконечник или гильзу с алюмо-медным переходом, к клемме медной (или медно-луженой) стороной.

4.4. Габаритные размеры выключателей ВА47-29Б представлены на рисунке 1.

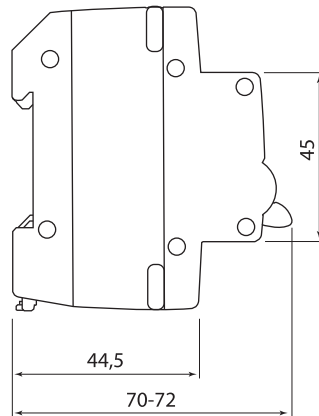
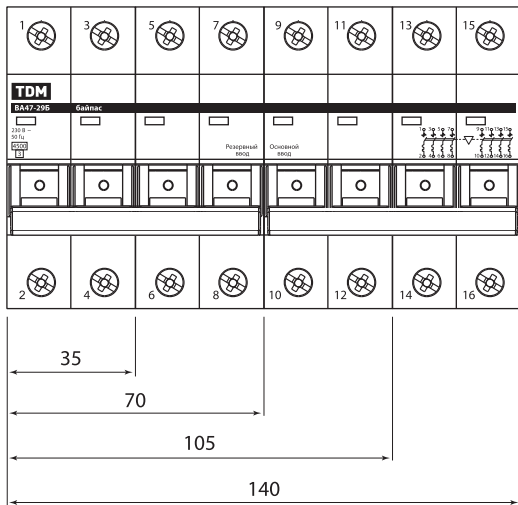


Рисунок 1. Габаритные размеры байпасов ВА47-29Б, мм

5. Схемы подключения

5.1. Схемы подключения выключателей ВА47-29Б представлены на рисунке 2.

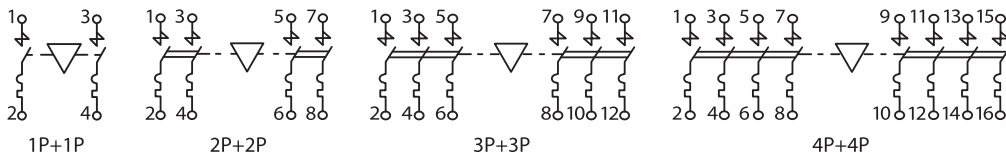


Рисунок 2. Схемы подключения выключателей ВА47-29Б

6. Условия эксплуатации

6.1. Диапазон рабочих температур окружающего воздуха от -25 до +45 °С.

6.2. Высота над уровнем моря не более 2000 м.

6.3. Относительная влажность 80% при температуре

окружающего воздуха +20 °С.

6.4. Рабочее положение в пространстве вертикальное с возможным отклонением в любую сторону на 90°.

7. Требования безопасности

7.1. Выключатели, имеющие внешние механические повреждения, эксплуатировать запрещено.

7.2. Автоматический выключатель с механической блокировкой (байпас) ВА47-29Б соответствует требованиям Технического регламента Таможенного

союза 004/2011 «О безопасности низковольтного оборудования».

7.3. Класс защиты щитового оборудования для установки байпасов – не ниже 1 по ГОСТ 12.2.007.6-78.

8. Условия транспортирования и хранения

8.1. Транспортирование изделий допускается в упаковке изготовителя любым видом крытого транспорта, обеспечивающим защиту упакованной продукции от механических повреждений, загрязнений

и попадания влаги.

8.2. Хранение изделия осуществляется только в упаковке изготовителя в помещениях с естественной вентиляцией при температуре от -45 до +50 °С.

9. Гарантийные обязательства

9.1. Купленное Вами изделие требует специальной установки и подключения. Вы можете обратиться в уполномоченную организацию, специализирующуюся на оказании такого рода услуг. При этом требуйте наличия соответствующих разрешительных документов (лицензии, сертификатов и т. п.). Лица, осуществившие установку и подключение изделия, несут ответственность за правильность проведенной работы. Помните, квалифицированная установка изделия необходима для его дальнейшего правильного функционирования и гарантийного обслуживания.

9.2. Если в процессе эксплуатации изделия Вы сочтете, что параметры его работы отличаются от изложенных в данном Руководстве по эксплуатации, рекомендуем обратиться за консультацией в организацию, продавшую Вам изделие.

9.3. Производитель устанавливает гарантийный срок на данное изделие в течение 5 лет со дня продажи при условии соблюдения потребителем пра-

вил транспортирования, хранения и эксплуатации, изложенных в данном Руководстве по эксплуатации.

9.4. Во избежание возможных недоразумений сохраняйте в течение срока службы документы, прилагаемые к изделию при его продаже (накладные, гарантийный талон).

9.5. Гарантия не распространяется на изделие, недостатки которого возникли вследствие:

- нарушения потребителем правил транспортирования, хранения или эксплуатации изделия;
- действий третьих лиц;
- ремонта или внесения несанкционированных изготовителем конструктивных или схемотехнических изменений неуполномоченными лицами;
- отклонения от государственных стандартов (ГОСТов) и норм питающих сетей;
- неправильной установки и подключения изделия;
- действий непреодолимой силы (стихия, пожар, молния и т.п.).

10. Ограничение ответственности

10.1. Производитель не несет ответственности:

- за прямые, косвенные или вытекающие убытки, потерю прибыли или коммерческие потери, каким бы то ни было образом связанные с изделием;
- возможный вред, прямо или косвенно нанесенный изделием людям, домашним животным, имуществу, в случае если это произошло в результате несоблюдения правил и условий эксплуатации и

установки изделия либо умышленных или неосторожных действий покупателя (потребителя) или третьих лиц.

10.2. Ответственность производителя не может превысить собственной стоимости изделия.

10.3. При обнаружении неисправностей в период гарантийных обязательств необходимо обращаться по месту приобретения изделия.

11. Гарантийный талон

Автоматические выключатели с механической блокировкой (байпас) ВА47-29Б _____
торговой марки TDM ELECTRIC изготовлены и приняты в соответствии с обязательными требованиями государственных стандартов, действующей технической документацией и признаны годными к эксплуатации.

Гарантийный срок 5 лет со дня продажи.

Дата изготовления « _____ » _____ 20__ г.

Изделие соответствует требованиям ТР ТС 004/2011.
Штамп технического контроля изготовителя _____

Дата продажи « _____ » _____ 20__ г.

Подпись продавца _____ ШТАМП МАГАЗИНА

Претензий по внешнему виду и комплектности изделия не имею, с условиями эксплуатации и гарантийного обслуживания ознакомлен:

Подпись покупателя _____

Уполномоченный представитель изготовителя ООО «ТДМ»
117405, РФ, г. Москва, ул. Дорожная, д. 60 Б, этаж 6, офис 647.
Телефон: +7 (495) 727-32-14, (495) 640-32-14, (499) 769-32-14,
info@tdme.ru, info@tdomm.ru.



Произведено под контролем правообладателя товарного знака «TDM ELECTRIC» в Китае на заводе Вэньчжоу Рокгранд Трейд Компани, Лтд., Китай, г. Вэньчжоу, ул. Шифу, здание «Синьи», оф. А1501.

Если в процессе эксплуатации продукции у Вас возникли вопросы, Вы можете обратиться в сервисную службу TDM ELECTRIC по бесплатному телефону: 8 (800) 700-63-26 (для звонков на территории РФ).

Подробнее об ассортименте продукции торговой марки TDM ELECTRIC Вы можете узнать на сайте www.tdme.ru