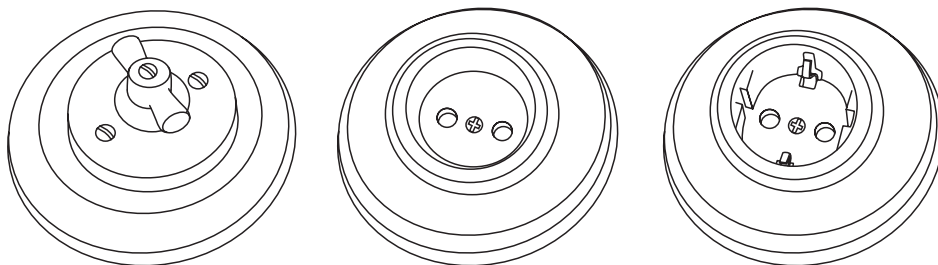




Электроустановочные изделия серии «Болонь»
скрытая установка (арт.: SQ1820-0XX1 – SQ1820-0XX9).



Руководство по эксплуатации. Паспорт



1. Назначение

1.1. Изделия предназначены для присоединения к электрической сети переменного тока напряжением до 250 В нормальной частоты 50 Гц электрических установок активной мощностью не более 2200 Вт.

1.2. Установка изделий осуществляется внутри помещений, не имеющих специальных требований и ограничений, связанных с безопасностью.

2. Технические характеристики

2.1. Основные технические характеристики представлены в таблице 1.

Таблица 1. Основные технические характеристики

Наименование параметра		Значение
Номинальное напряжение, В		250
Степень защиты от пыли и влаги		IP20
Номинальный ток, А	для розеток	10/16
	для выключателей	10
Контактные зажимы	для розеток	винтового типа
	для выключателей	быстрозажимные
Диапазон рабочих температур		от 0 до +35 °С
Климатическое исполнение		УХЛ4

3. Указания по монтажу

3.1. Корпус встроенного выключателя или розетки монтируется непосредственно в стену, где расположен заранее подготовленный подрозетник (коробка для скрытого монтажа).

3.2. Для монтажа рекомендуется использо-

вать коробки для скрытого монтажа торговой марки TDM ELECTRIC, с межосевым расстоянием 91 мм.

3.3. Для монтажа в полых стенах также рекомендуется межосевое расстояние 91 мм.

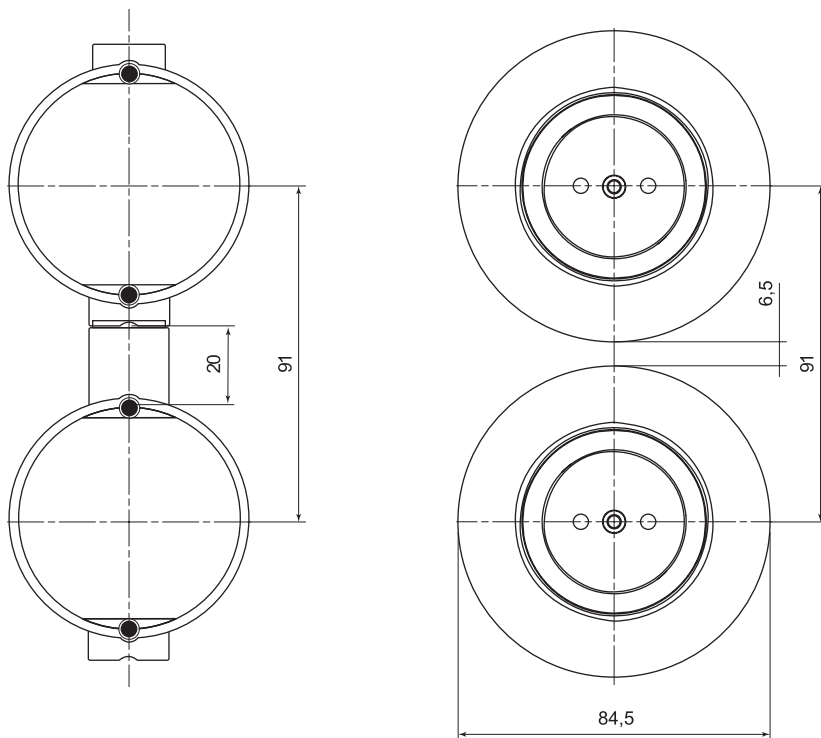


Рисунок 1. Межосевое расстояние монтажных коробок, мм

4. Правила безопасной эксплуатации

Внимание! Не разбирать под напряжением. Ограничьте доступ детей к устройству. Не используйте устройство с видимыми повреждениями. Не превышайте допустимую

мощность. Используйте устройство в температурных условиях, заявленных в технических характеристиках.

5. Условия транспортирования и хранения

5.1. Транспортирование изделий допускается в упаковке изготовителя любым видом крытого транспорта, обеспечивающим защиту упакованной продукции от механических повреждений, загрязнений и попадания влаги.

5.2. Хранение изделий осуществляется только в упаковке изготовителя в помещениях с естественной вентиляцией при температуре от -45 до +50 °С.

6. Гарантийные обязательства

6.1. Купленное Вами изделие требует специальной установки и подключения. Лица, осуществившие установку и подключение изделия, несут ответственность за правильность проведенной работы. Помните, правильная установка изделия необходима для его дальнейшего правильного функционирования и гарантийного обслуживания.

6.2. Если в процессе эксплуатации изделия Вы сочтете, что параметры его работы отличаются от изложенных в данном Руководстве по эксплуатации, рекомендуем обратиться за консультацией в организацию, продавшую Вам изделие.

6.3. Производитель устанавливает гарантийный срок на данное изделие в течение 3 лет со дня продажи при условии соблюдения потребителем правил транспортирования, хранения и эксплуатации, изложенных в данном Руководстве по эксплуатации.

6.4. Во избежание возможных недоразумений сохраняйте в течение срока службы документы, прилагаемые к изделию при его продаже (накладные, гарантийный талон).

6.5. Гарантия не распространяется на изделие, недостатки которого возникли вследствие:

- нарушения потребителем правил транспортирования, хранения или эксплуатации изделия;
- действий третьих лиц;
- ремонта или внесенных не санкционированных изготовителем конструктивных или схемотехнических изменений неуполномоченными лицами;
- отклонения от государственных стандартов (ГОСТов) и норм питающих сетей;
- неправильной установки и подключения изделия;
- действий непреодолимой силы (стихия, пожар, молния и т. п.).

7. Ограничение ответственности

7.1. Производитель не несет ответственности за:

- прямые, косвенные или вытекающие убытки, потерю прибыли или коммерческие потери, каким бы то ни было образом связанные с изделием;
- возможный вред, прямо или косвенно нанесенный изделием людям, домашним животным, имуществу в случае, если это произошло в результате несоблюдения

правил и условий эксплуатации и установки изделия либо умышленных или неосторожных действий покупателя (потребителя) или третьих лиц.

7.2. Ответственность производителя не может превысить собственной стоимости изделия.

7.3. При обнаружении неисправностей в период гарантийных обязательств необходимо обращаться по месту приобретения изделия.

8. Гарантийный талон

Электроустановочное изделие серии «Болонь» _____
_____ торговой марки TDM ELECTRIC
изготовлено и принято в соответствии с обязательными требованиями государственных стандартов GB16915.1-2014, GB2099.1-2008, действующей технической документацией и признан годным к эксплуатации.

Гарантийный срок 3 года со дня продажи.

Дата изготовления « _____ » _____ 20__ г.

Штамп технического контроля изготовителя _____

Дата продажи « _____ » _____ 20__ г.

Подпись продавца _____ ШТАМП МАГАЗИНА

Претензий по внешнему виду и комплектности изделия не имею, с условиями эксплуатации и гарантийного обслуживания ознакомлен:

Подпись покупателя _____

Уполномоченный представитель изготовителя ООО «НЭКМ»
117405, РФ, г. Москва, ул. Дорожная, д. 60 Б, этаж 6, офис 652
Телефон: +7 (495) 727-32-14, (495) 640-32-14
info@tdme.ru



Произведено под контролем правообладателя товарного знака «TDM ELECTRIC» в Китае на заводе Вэньчжоу Рокгранд Трэйд Кампани, Лтд., Китай, г. Вэньчжоу, ул. Шифу, здание Синьи, оф. А1501

Если в процессе эксплуатации продукции у Вас возникли вопросы, Вы можете обратиться в сервисную службу TDM ELECTRIC по бесплатному телефону: 8 (800) 700-63-26 (для звонков на территории РФ).

Подробнее об ассортименте продукции торговой марки TDM ELECTRIC Вы можете узнать на сайте www.tdme.ru.



RU Паспорт

- Наименование продукции, тип (серия), модель:**
Электроустановочные изделия серии «Болонь» (ретрокерамика) TDM.
- Область применения:** в быту.
- Основные технические характеристики и параметры:**
10-16 А, 250 В, 50 Гц, IP20, УХЛ4, от 0 до +35 °С, h 70, w 70, I 40, 68 (мм).
- Правила и условия монтажа:**
В соответствии с технической документацией изготовителя, хранить в упаковке, перевозить в закрытом транспорте. Не требует специальной утилизации.
- Правила и условия безопасной эксплуатации (использования):**
Не разбирать под напряжением, не бросать, не погружать в воду.
- Информация о мерах, которые следует принять при обнаружении неисправности продукции:**
Обращаться по месту приобретения.
- Месяц/год изготовления продукции, срок службы, гарантийный срок:**
Дата изготовления «___» _____ 20___ г.
Срок службы не менее 10 лет.
Гарантийный срок 3 года.
- Наименование и местонахождение изготовителя (уполномоченного представителя), импортера, информация для связи с ними:**
Произведено под контролем правообладателя товарного знака «TDM ELECTRIC» на заводе:
Вньчжоу Рокгранд Трэйд Кампани, Лтд.
Адрес: Китай, г. Вньчжоу, ул. Шифу, здание Сини, оф. А1501.
Телефон: +86(577)88982822.
Импортер:
1. Общество с ограниченной ответственностью «ТДМ Логистика», адрес: РФ, 117405, г. Москва, ул. Дорожная, д. 60 Б, этаж 6, офис 603.
- Свидетельство о приёмке:**
Продукция торговой марки TDM ELECTRIC изготовлена и принята в соответствии с обязательными требованиями государственных стандартов, действующей технической документации и признана годной для эксплуатации.
- Комплектность:**
 - Изделие.
 - Паспорт.
 - Упаковка.

KZ Төлқұжат

- Өнім атауы, типі, үлгісі:**
Электроустановочные изделия серии «Болонь» (ретрокерамика) TDM.
- Қолдану саласы:** тұрмыста.
- Негізгі техникалық сипаттамалары мен параметрлері:**
10-16 А, 250 В, 50 Гц, IP20, УХЛ4, от 0 до +35 °С, h 70, w 70, I 40, 68 (мм).
- Монтаж ережелері мен шарттары:**
Өндірушінің техникалық құжаттамасына сәйкес орамында сақталсын, жабық келісте тасымалданып, арнайы пайдаға асыруды талап етпейді.
- Қуәпсіз пайдалану ережелері мен шарттары:**
Бұзбаңыз, емес, бөлшектеуге кернеу, лактырмаңыз, суға батырмаңыз.
- Өнім ақауы анықталғанда қолданылатын шаралар туралы ақпарат:**
Сатып алған жерге жолығыңыз.
- Өнімінің жасалған айы/жылы, қызмет ету мерзімі, кепілдік мерзімі:**
Қызмет ету мерзімі кем дегенде 10 жыл.
Кепілдік мерзімі 3 жыл.
- Өндірушінің (үәкілетті өкілдің), импорттаушының атауы мен орналасқан жері, алармен байланысу ақпараты:**
TDM ELECTRIC тапсырысымен және бақылаушына келесі зауытта өндірілген:
Вньчжоу Рокгранд Трэйд Кампани, Лтд.
Мекенжайы: Қытай, Вньчжоу қ., Шифу көш., Сини ғимараты, А1501 оф.
Телефон: +86(577)88982822.
Импорртаушылар:
1. Жауапкершілігі шектелуі серіктестігі «ТДМ Логистика», мекен-жайы: РФ, 117405, қ. Мәскеу, көше Дорожная, үй 60Б, қабат 6, кеңсе 603.
- Қабылдау туралы күзәлі:**
TDM ELECTRIC сауда бөлігінің өнімі мемлекеттік стандарттардың, қолданыстағы техникалық құжаттаманың міндетті талаптарына сәйкес өндіріліп, қабылданды және пайдалануға жарамды деп танылды.
- Жиынтықтылық:**
 - Бұйым.
 - Төлқұжат.
 - Орамы.

AM Անձնագիր

- Արտադրանքի անվանումը, տեսակը, մոդելը.**
Электроустановочные изделия серии «Болонь» (ретрокерамика) TDM:
- Կիրառման բնագավառը.** կենցաղում:
- Հիմնական տեխնիկական բնութագրերն ու պարամետրերը.**
10-16 А, 250 В, 50 Гц, IP20, УХЛ4, от 0 до +35 °С, h 70, w 70, I 40, 68 (мм):
- Արտադրանքի կառուցմանը և պայմանները.**
Համապատասխանող տեխնիկական բնութագրերի պահել փաթեթի մեջ, տեղափոխել փակ տրանսպորտի մեջ, չի պահանջում հատուկ օգտահանություն:
- Անվտանգ շահագործման (օգտագործման) կանոններն ու պայմանները.**
Չի disassemble խախտված, զբաղտել, չլեռել, ջրի մեջ չընկնել:
- Տեղեկություններ փոքրների մասին, որոնք հարկավոր է ձեռնարկել արտադրանքի անսարքություն հայտնաբերելու դեպքում.**
Դիմել ձեռքբերման տեղը:
- Արտադրանքի արտադրման ամիսը / տարին, ծառայության ժամկետը, երաշխիքային ժամկետը.**
Ծառայության ժամկետը ոչ պակաս 10 տարուց:
Երաշխիքային ժամկետը՝ 3 տարի:
- Արտադրողի (իվարդրակ ներկայացուցչի), ներմուծողի, անվանումն ու գտնվելու վայրը, տեղեկություններ նրանք հետ կապվելու վերաբերյալ.**
Արտադրված է գործարարում՝ TDM ELECTRIC-ի պատվերով և վերահսկողության ներքո.
Вньчжоу Рокгранд Трэйд Кампани, Лтд.
Հասցե. Հիւսսատան, քաղաք Վեյչժոու, փողոց Հիֆու, շէնք Սիլիչ, գրասենյակ Ա1501:
Հեռ. +86(577)88982822.
Ներմուծողներ.
1. Սահմանափակ պատասխանատվությամբ ընկերություն «ТДМ Логистика», հասցեով: РФ, քաղաքը Մոսկվա, փողոցը Дорожная, տունը 60 «Б», հարկ 6, գրասենյակ 603.
- Վկայական ընդունման մասին.**
TDM ELECTRIC պարանքային շարտարանն արտադրվել և ընդունվել է գործող տեխնիկական փաստաթղթերի, սեղանական չափորոշիչների պարտադիր պահանջներին համապատասխան և համարվել է պիտանի շահագործման համար:
- Կոմպլեկտավորություն.**
 - Ապրանք:
 - անձնագիր:
 - փաթեթավորում:

KG Паспорт

- Өнүмдөрдүн атайыштары, түрү, модели:**
Электроустановочные изделия серии «Болонь» (ретрокерамика) TDM.
- Колдонуу тармагы:** тиричиликте.
- Негизги техникалык мүнөздөмөлөрү жана параметрлери:**
10-16 А, 250 В, 50 Гц, IP20, УХЛ4, от 0 до +35 °С, h 70, w 70, I 40, 68 (мм).
- Орнотуу эрежелери жана шарттары:**
Өндүрүүчүнүн техникалык өжөттөмөсү боюнча, таңгакта сактоо керек, жабык унаа-ада ташуу керек, өзгөчө утилизацияны талап кылбайт.
- Коопсуз эксплуатация (колдонуу) эрежелери жана шарттары:**
Жиратууга болбойт эмес астында чыңалуусу, ыргытууга болбойт, сууга салууга болбойт.
- Өнүмдө бузуктук табылган учурда чаралар көрүү боюнча маалымат:**
Сатып алган жерге кайрылуу керек.
- Өнүмдүн даярдалган айы/жылы, жарактуулук мөөнөтү, кепилдик мөөнөтү:**
Жарактуулук мөөнөтү 10 жылдан кем эмес.
Кепилдик мөөнөтү 3 жыл.
- Өндүрүүчүнүн (уккулталган өкүлдүн), импорттоочунун аты жана турган жайы, алар менен байланышууга маалымат:**
TDM ELECTRIC буйрутмасы боюнча жана көзөмөлдөөсү алында заводдо өндүрүлгөн:
Вньчжоу Рокгранд Трэйд Кампани, Лтд.
Дареги: Кытай, Вньчжоу ш., Шифу көш., Сини имараты, кеңсе А1501.
Телефон: +86(577)88982822.
Импорртоочулар:
1. Жоопкерчилиги чектелген коом «ТДМ Логистика», дарек: РФ, 117405, ш. Москва, көшө Дорожная, үй 60 «Б», кабат 6, ишб. 603.
- Кабил алуу жөнүндө күбөлүк:**
TDM ELECTRIC сауда белгилемени өнүм мөмлекеттик үлгүлөрдүн милдеттүү талаптары жана колдонуудагы техникалык өжөттөмө боюнча өндүрүлгөн жана кабыл алынган жана колдонууга жарактуу деп бекитилген.
- Комплекттүүлүк:**
 - Буюм.
 - Паспорт.
 - Таңгак.

